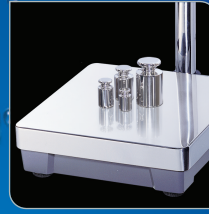


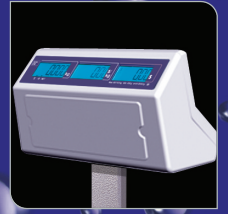
RETAIL WEIGHING SOLUTION™



Dual interval 계량 방식



방수 짐판



Dual LCD 양면 표시부

EB SERIES

Retail Bench Scale

EB 시리즈는 수분으로부터 보호되는 짐판을 사용하여 제조업, 농업, 포장산업, 농수산물 시장 등 다양한 산업/상업 환경에 적합하게 설계되었습니다.

- Dual interval 계량 방식으로 정밀한 무게 측정기능
- 방수 짐판 사용
- 라벨 / 티켓 프린터 연결 가능



CAS

EB SERIES | Retail Bench Scale

제품사양

Model	EB-WS			EB-WL	
최대용량 (kg)	3/6	6/15	15/30	30/60	60/150
한눈의 값 (g)	1/2	2/5	5/10	10/20	20/50
용기범위 (kg)	-2.999	-5.998	-14.995	-29.99	-59.98
외부분해도	1/3,000 (Dual Interval)				
내부분해도	1/60,000				
표시타입	6/6/6자리 (중량, 단가, 총 단가)				
디스플레이 타입	LCD				
무게단위	kg				
작동 온도	-10°C ~ 40°C				
전원	12V 아답타 또는 충전용 전지 (6V, 5Ah)				
전지 사용 시간	약 200시간 연속 가능 (충전 12시간)				
제품 크기	280(W) x 370(D) x 606(H)		415(W) x 719(D) x 816(H)		
짐판 크기	280(W) x 280(D)		400(W) x 520(D)		
무게 (kg)	5.9		15.6		

제품특징

- 200개의 단가 메모리 기능: 24개의 직접 PLU기능을 갖추고 있어 빠른계산 가능
- 1/3,000의 높은 분해도와 Dual-Interval 방식을 사용하여 보다 정확하고 빠르게 무게를 측정 가능
- RS-232C 인터페이스 통해 PC나 프린트에 연결 사용 가능
- 일일 총거래 정산 기능
- 블루백라이트 LCD 액정 표시부
- 전지 절약을 위한 자동 전원 꺼짐 장치
- 최대 200시간 사용가능한 충전용 전지 사용

기본 액세서리

- 블루백라이트
- AC 아답터 (12V)
- 먼지 보호 커버
- RS-232C 인터페이스 (PC 또는 프린터와 연결)

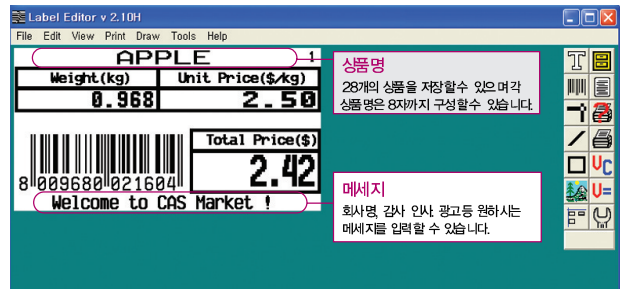
선택사양

- 후면레일 부착 (EB-WL 타입만 가능)
- 프린터: DLP-50(라벨), DEP-50(티켓)

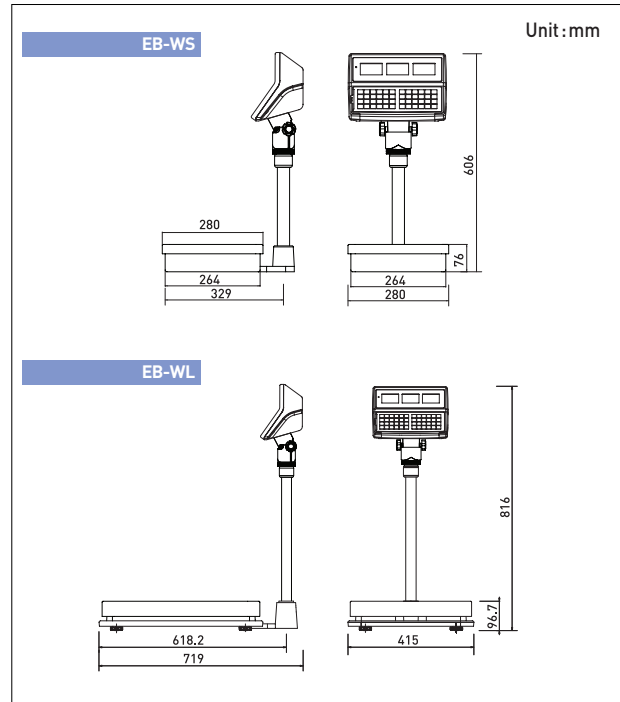


라벨/티켓 프린터 연결 시스템

- EB시리즈는 RS-232C 인터페이스 통해 PC나 프린트에 연결 사용 가능합니다.
- 제공 되어진 PC 소프트웨어를 통해 라벨/티켓을 사용 환경에 맞게 편집 할 수 있습니다.



외형치수



고객 서비스 지원 센터	무료 상담 센터
1577-5578 수리 및 고장 접수	080-022-0022

- 서울사무소 02)2225-3500
- 대구지점 053)356-7111
- 광주지점 062)363-0262
- 대전지점 042)672-1016
- 울산영업소 052)267-3626
- 전주영업소 063)211-4661
- 인천지점 032)434-0281
- 마산지점 055)255-4371
- 순천사무소 061)725-0262
- 부산지점 051)313-3626